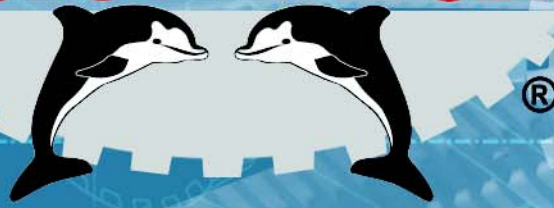
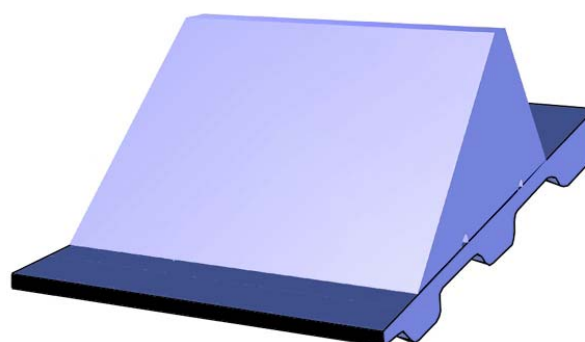
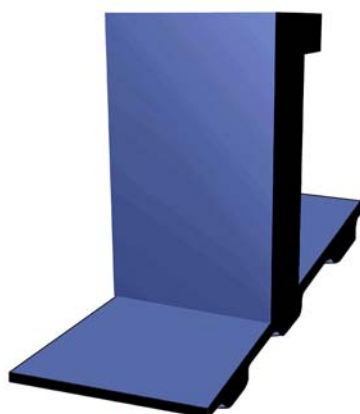
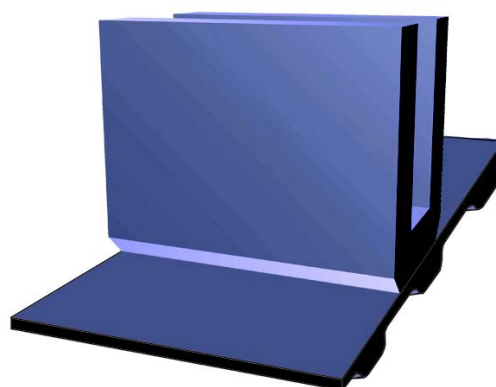
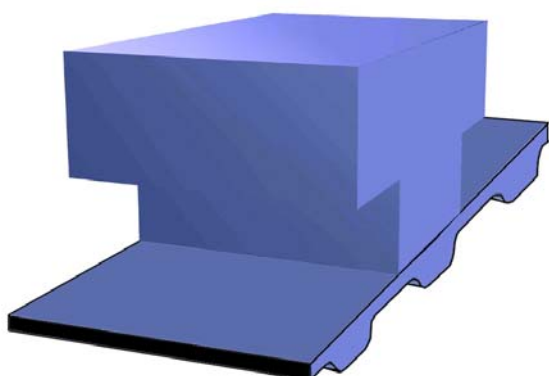
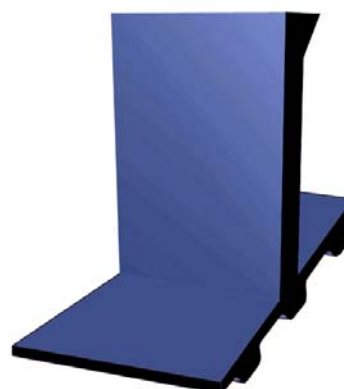
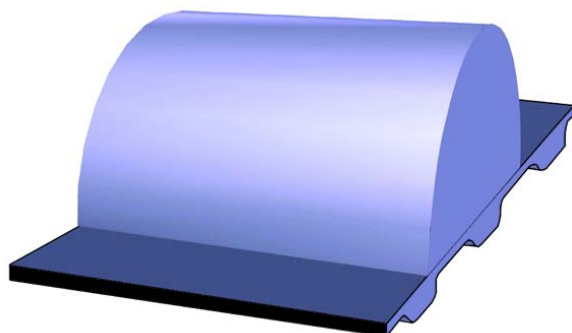
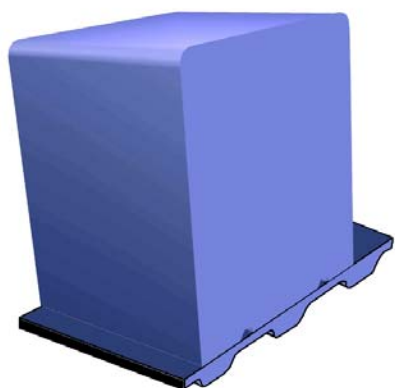


VISION TECH

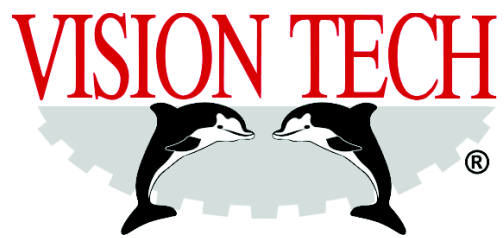


CATALOGO GENERALE TASSELLI

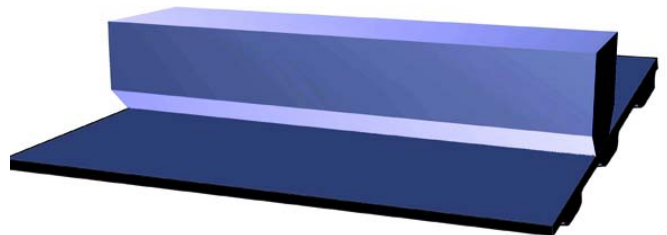
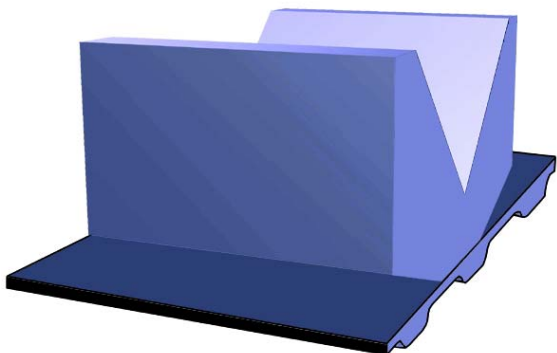
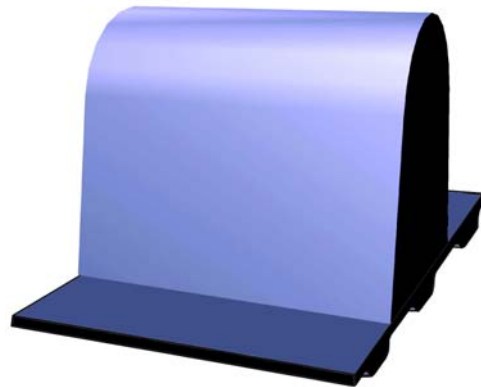
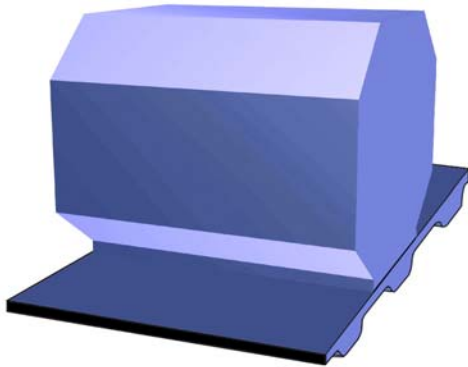
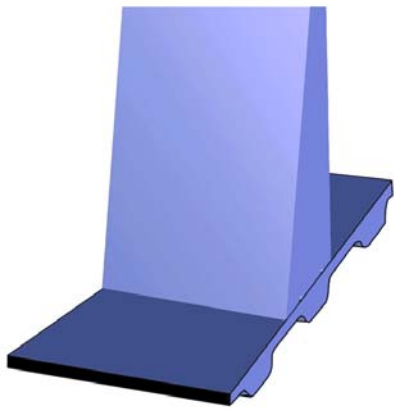


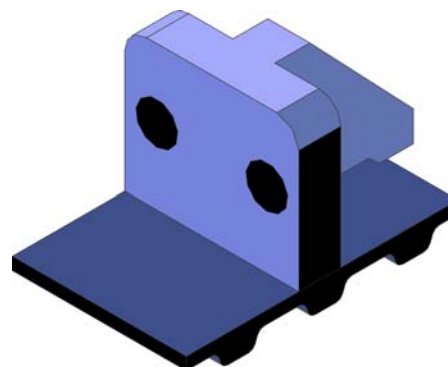
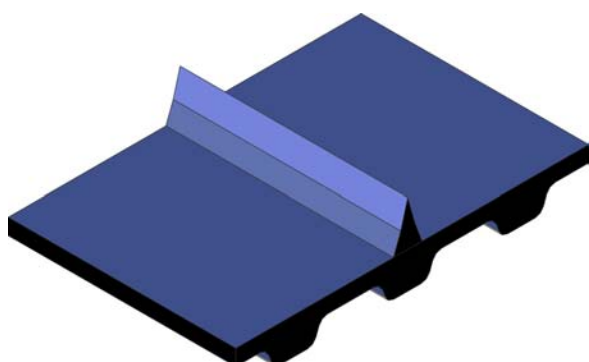
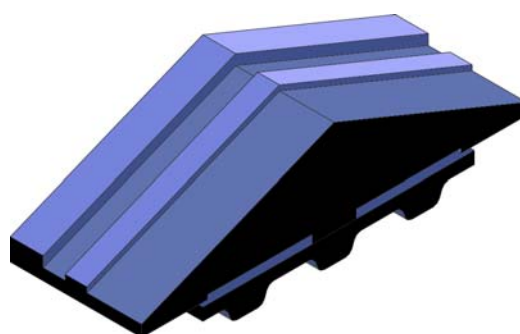
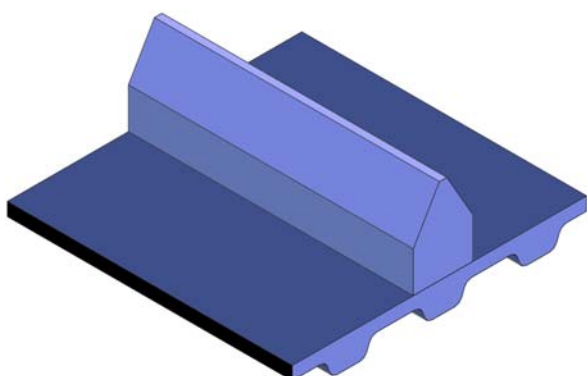
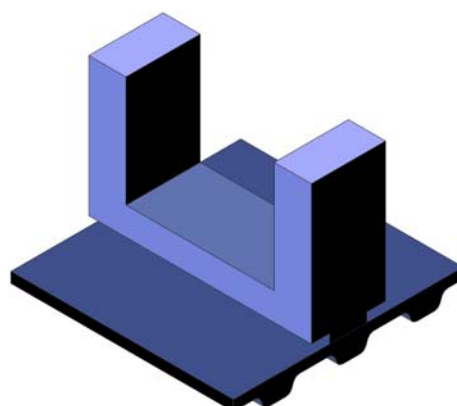
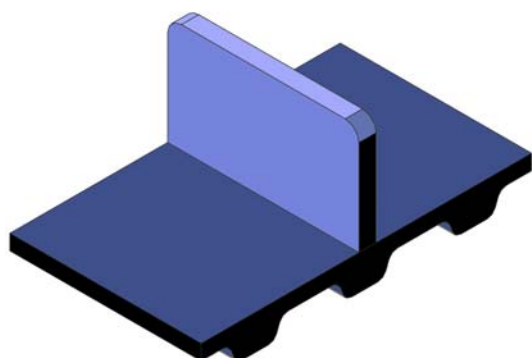
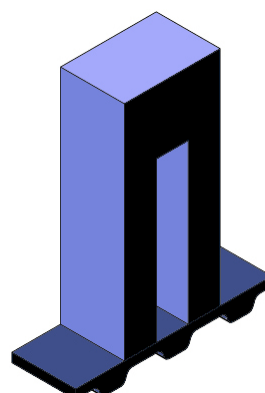
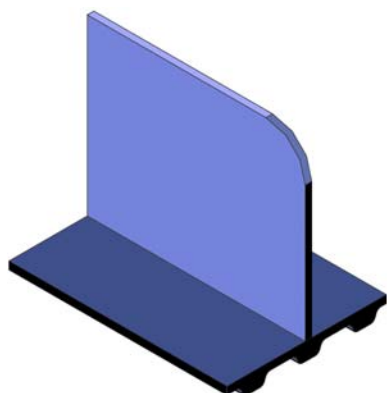


REV. 05/2003



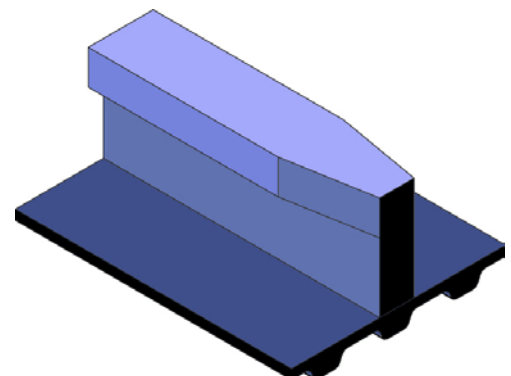
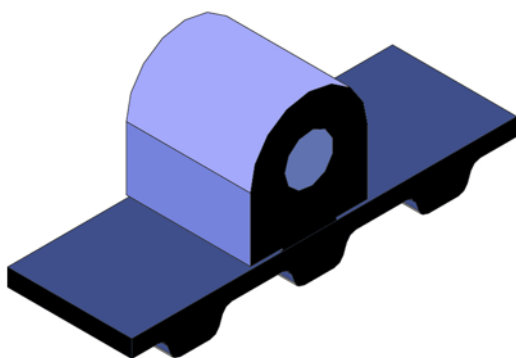
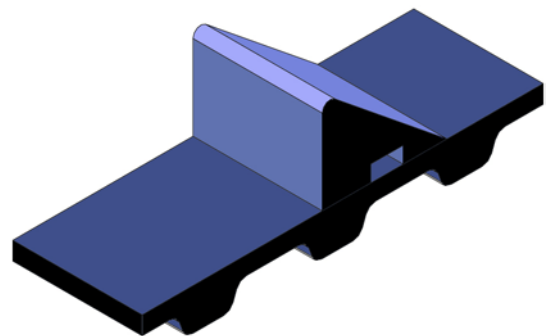
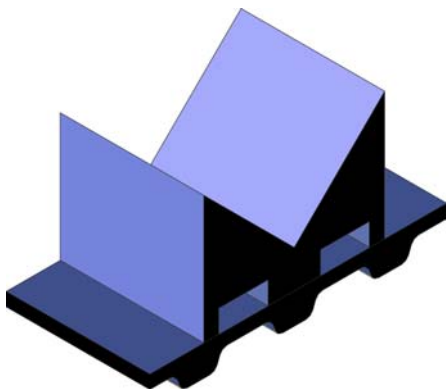
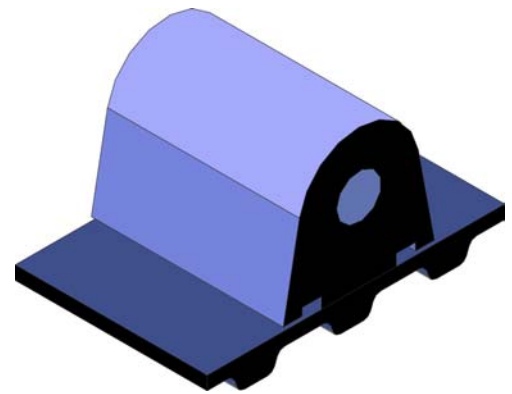
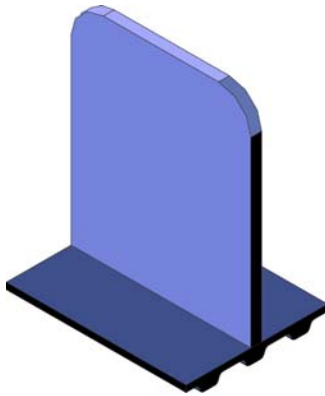
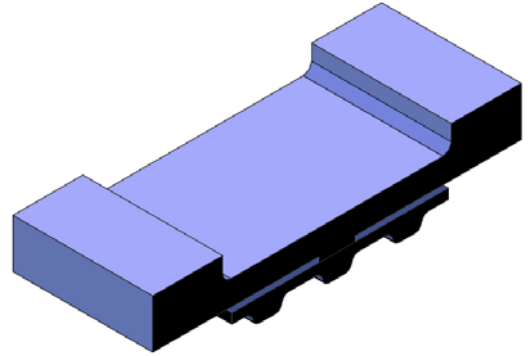
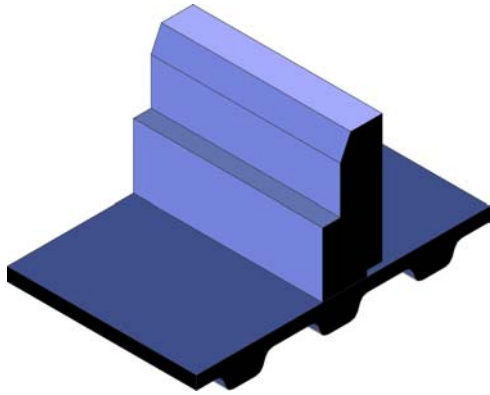
CATALOGO
GENERALE
TASSELLI

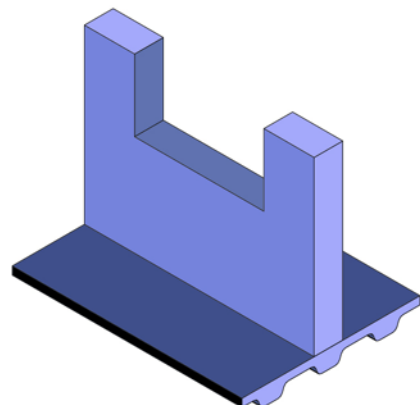
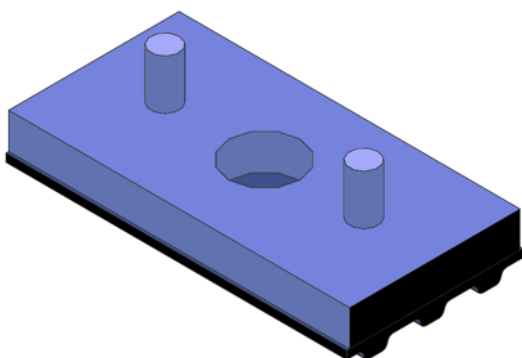
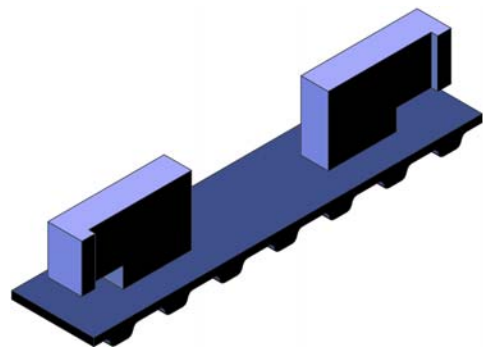
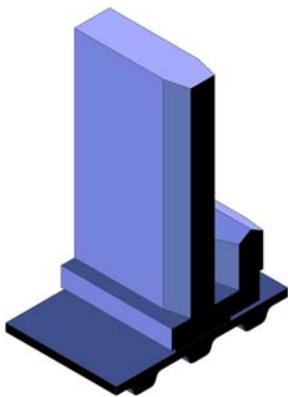
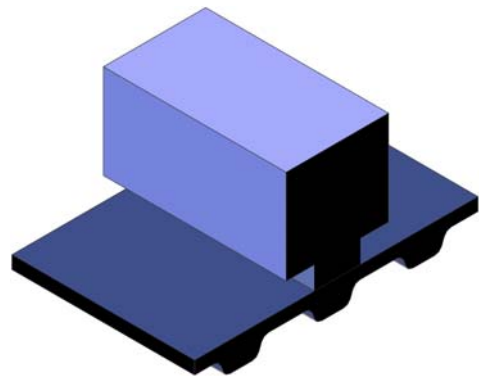
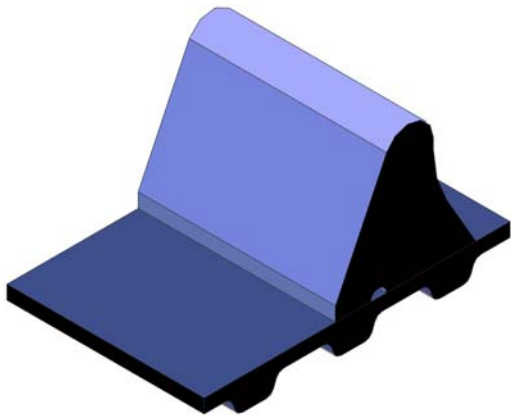
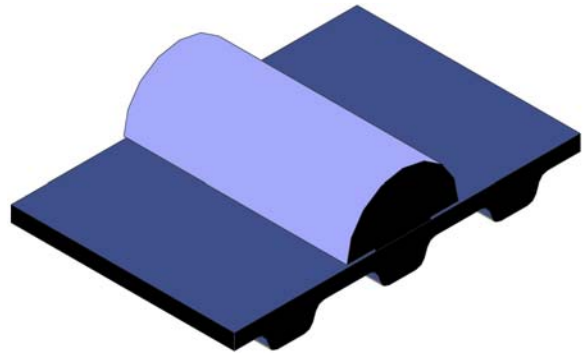
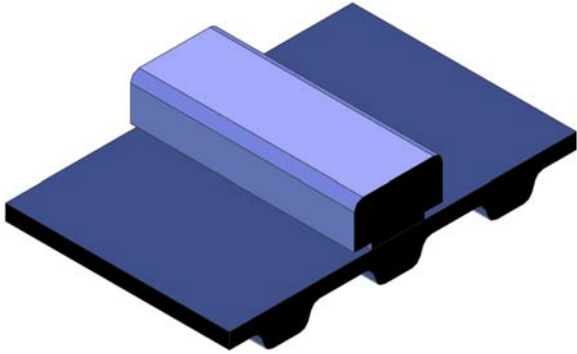






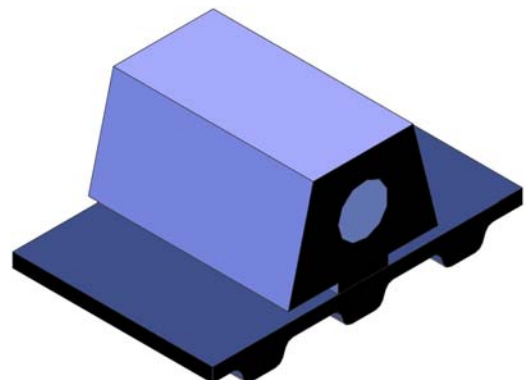
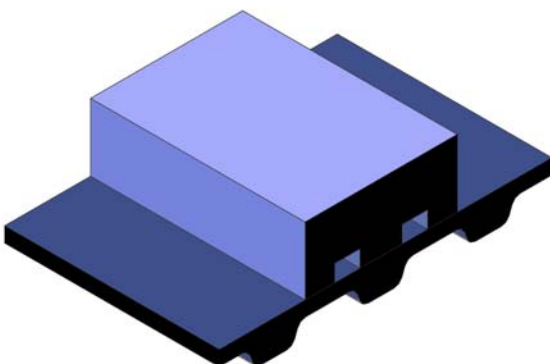
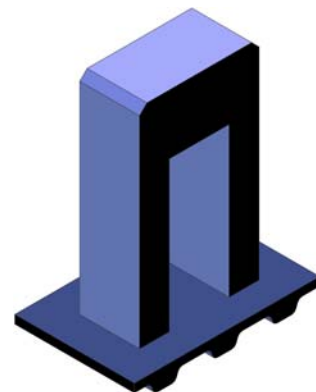
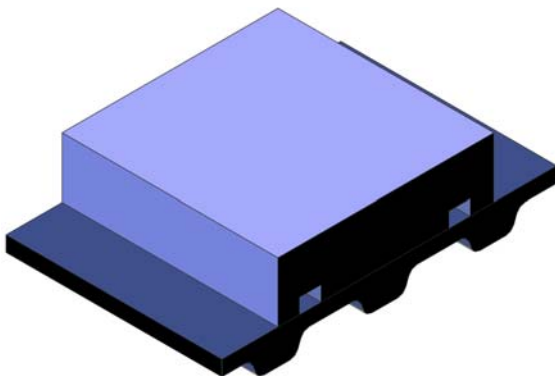
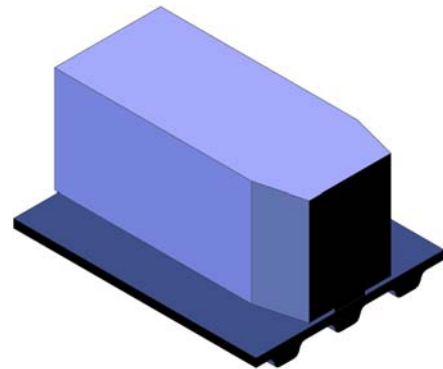
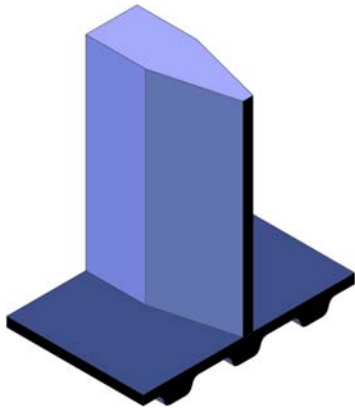
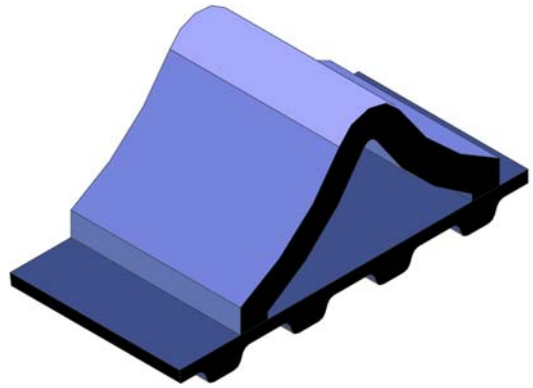
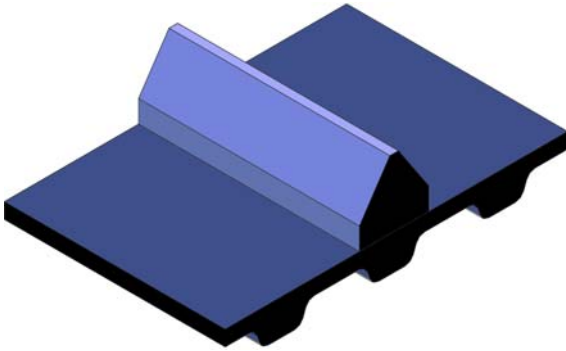
REV. 05/2003

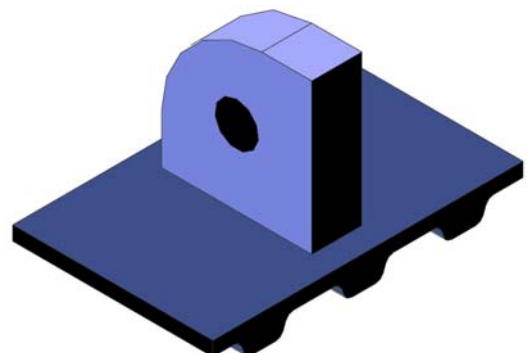
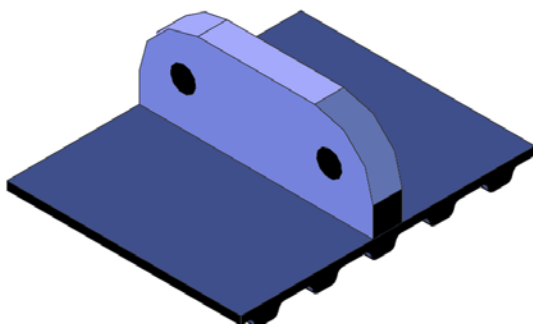
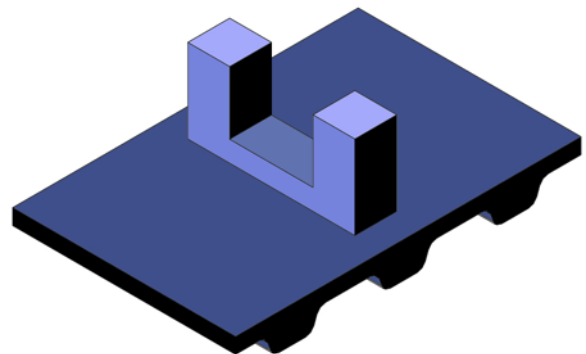
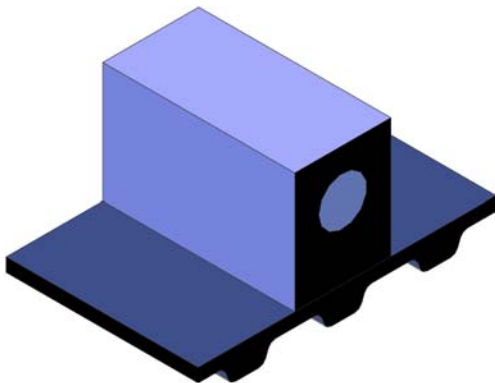
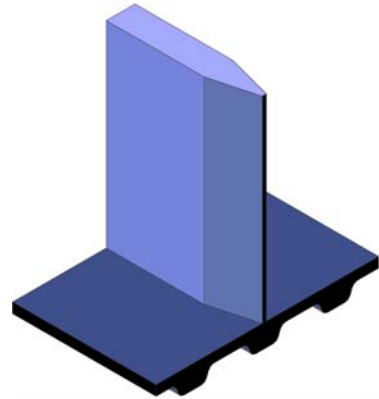
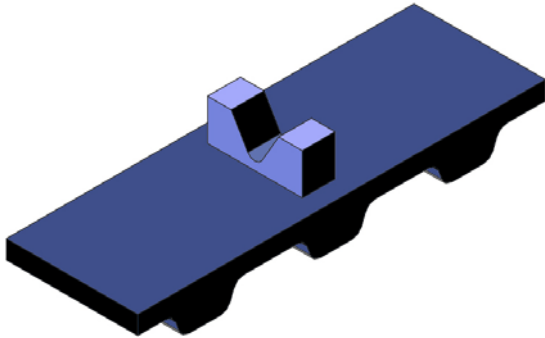
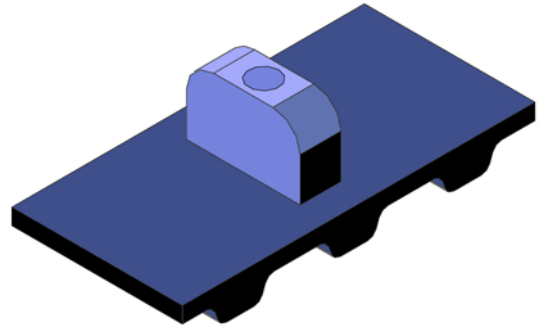
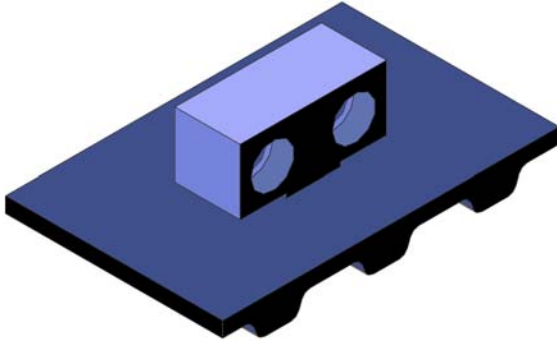






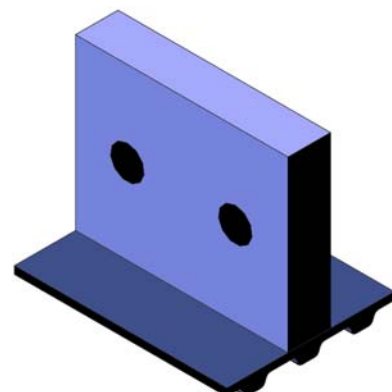
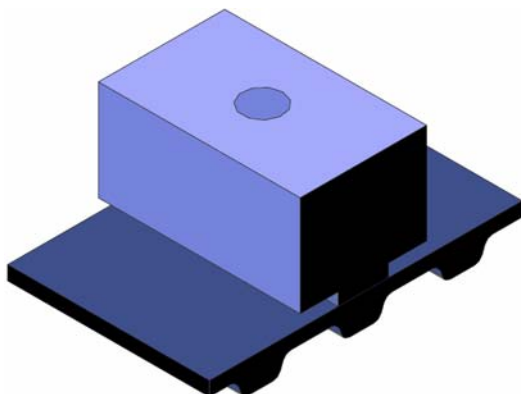
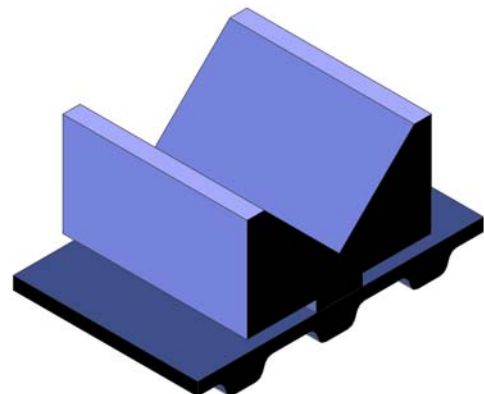
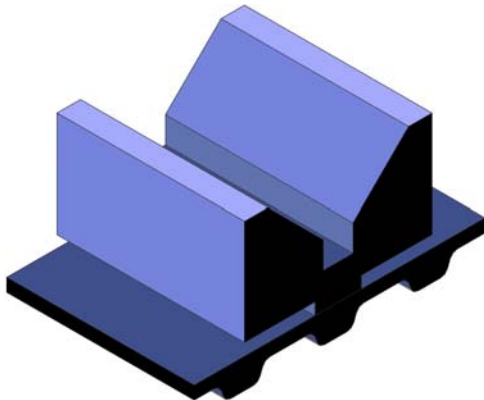
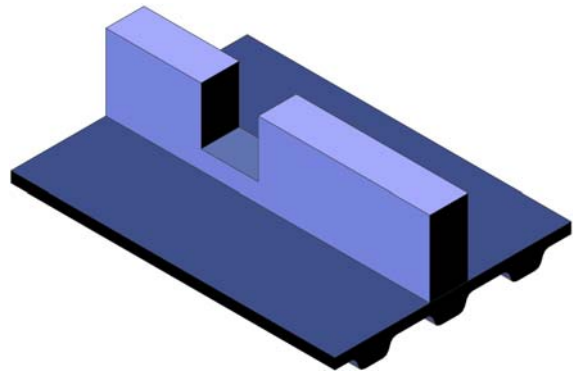
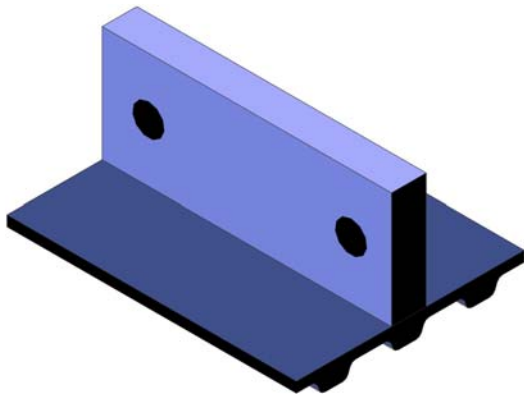
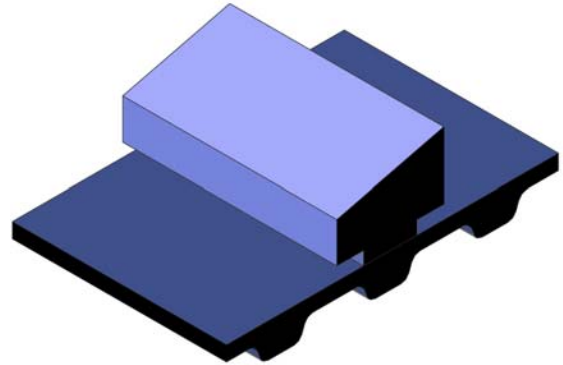
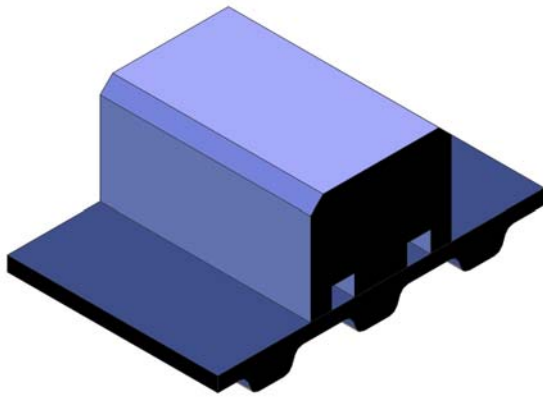
REV. 05/2003







REV. 05/2003





PAGINA LASCIATA VOLUTAMENTE
BIANCA PER ESIGENZE
DI IMPAGINAZIONE